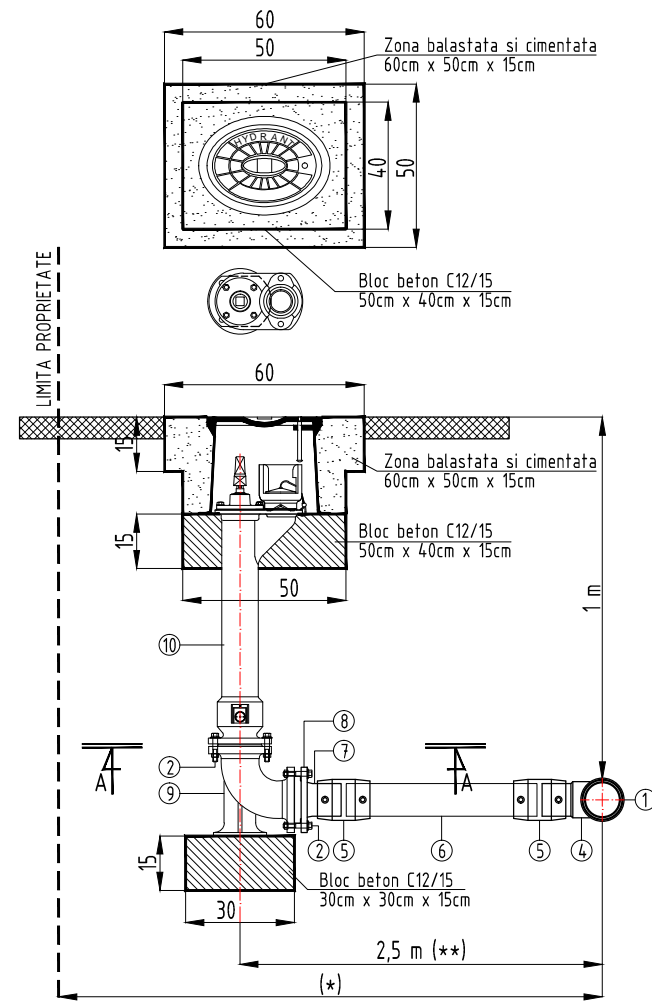


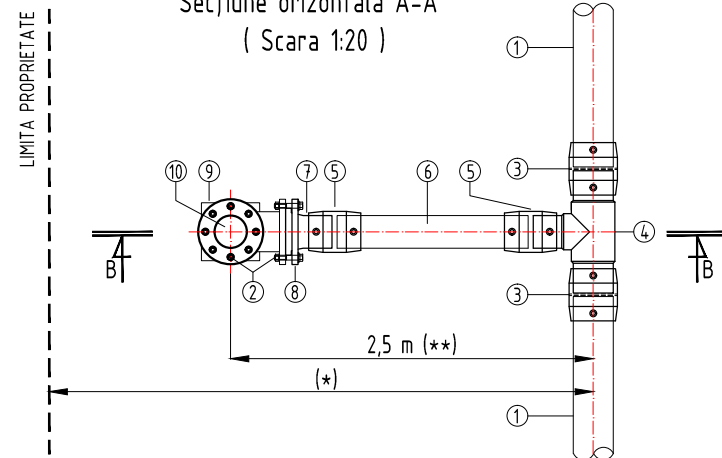
DETALIU BRANȘARE HIDRANT LA REȚEA PEHD DN110MM (7BUC)

Secțiune verticală B-B
(Scara 1:20)



DETALIU BRANȘARE HIDRANT LA REȚEA PEHD DN110MM (7BUC)

Secțiune orizontală A-A
(Scara 1:20)



TABEL COMPONENTĂ BRANȘARE HIDRANT LA REȚEA PEHD DN110MM - 7BUC		
Poz	Denumire	Buc.
1	Conductă proiectată PEHD Dn110mm, PE100, Pn10, SDR17	(*)
2	8 x (Șurub + Piuliță M16) cu cap hexagonal, inox A2	8x2=16
3	Mufă electrosudabilă, Dn110mm, PE100, Pn10, SDR17	2
4	Teu redus injectat execuție lungă, Dn110x90mm, PE100, Pn10, SDR17	1
5	Mufă electrosudabilă, Dn90mm, PE100, Pn10, SDR17	2
6	Conductă proiectată pentru branșare hidrant, PEHD Dn90mm, PE100, Pn10, SDR17	(**)
7	Adaptor flanșă execuție lungă, Dn90mm, PE100, Pn10, SDR17	1
8	Flanșă liberă din oțel zincat îmbrăcată în PP, Dn80mm, Pn10	1
9	Cot oțel la 90 grade, cu picior și flanșe plate, Dn80mm, Pn10	1
10	Hidrant subteran din fontă, Dn80mm, Pn16, echipat cu cutie și capac de protecție din fontă cenușie	1

(*) Distanța dintre conducta proiectată PEHD Dn110mm și limitele de proprietate poate să difere în funcție de traseul rețelelor existente descoperite la faza de execuție.

(**) Lungimea conductei proiectate PEHD Dn90mm, PE100, Pn10, SDR17 poate varia în funcție de obstacolele apărute la faza de execuție

Exigențe de calitate, conform H.G. 925/1995:	Is, B9
Categoria de importanță, conform H.G. 766/1997 și STAS 4273-83 (tab.9):	3
Clasa de importanță, conform STAS 4273-83:	III (construcție de importanță medie)
Valoarea caracteristică a încărcării din zăpadă pe sol având IMR=50 ani, pe un amplasament cu altitudinea A<=1000 m, conform INDICATIV CR1-1-3/2012:	S _k =1,5KN/mp
Valoarea de referință a presiunii dinamice a vântului având IMR=50 ani, pe un amplasament cu altitudinea A<=1000 m, conform INDICATIV CR1-1-4/2012:	q _b =0,4KPa
Valoarea de vârf a accelerației terenului pentru proiectare antisismică având IMR=225 ani și 20% probabilitate de depășire în 50 de ani, conform INDICATIV P100-1/2013:	a _g =0,20g
Perioada de colț a spectrului de răspuns conform INDICATIV P100-1/2013:	T _c =0,7s
Adâncimea de îngheț conform STAS 6054-85:	H _i =80±90cm

SPECIFICAȚIE	NUME	SEMNAȚURĂ	CERINȚE	REFERAT EXPERTIZĂ NR / DATA
PROIECTANT:	S.C. APA TÂRNAVEI MARȚ S.A. SERVICIUL TEHNIC PROIECTĂRI 551041, MEDIAȘ, Str. Aleea Comandor Dimitrie Moraru, nr. 19, Jud. SIBIU, ROMÂNIA J32/1846/2006 CIF: RO 19502679 Tel.: 0040/269/841425 Fax : 0040/269/845677 E-mail: office@apatarnavei.ro www.apatarnavei.ro		BENEFICIARUL: PRIMĂRIA MUNICIPIULUI MEDIAȘ 551018, MEDIAȘ, P-ta Corneliu Coposu, nr. 3 Jud. SIBIU, ROMÂNIA Tel: 0269.803.803 / Mob: 0745.108.036 Fax: 0269.841.198	Nr. proiect: 1 / 2017
ȘEF PROIECT	Ing. GABRIEL GAJDOS		DENUMIRE PROIECT: REABILITARE REȚEA APĂ POTABILĂ SI BRANSAMENTE APĂ PE STRĂZILE VIRGIL MADGEARU SI I.C. BRĂȚIANU ÎN MUNICIPIUL MEDIAȘ, JUDEȚUL SIBIU	Faza: P.T. + C.S.
MĂSURAT TOPO	CRISTIAN LAȚA			
PROIECTAT	Ing. HORAȚIU NECHITA		TITLU PLANȘĂ: Detaliu hidrant subteran din fontă, Dn80mm x 1000mm(h), Pn16, branșat pe conducta Pehd Dn110mm - 7 Buc.	Nr. planșă: 07-2
DESENAT	Ing. HORAȚIU NECHITA			
VERIFICAT	Ing. GABRIEL GAJDOS			
APROBAT	Ing. IOAN MUNTEANU			